



Control remoto universal Manual de instrucciones



Tabla de contenido

Introducción.....	2
Configuración	3
3 Funciones de los botones	4
Programación de su control remoto	6
Entrada directa de código	6
Búsqueda automática de códigos	8
8 Control de dispositivos combinados	9
Uso de su control remoto	10
Función de volumen maestro	10
Código de Identificación	11
Restablecimiento de la configuración de fábrica	11
Solución de problemas	12
Garantía	13
Declaración de la FCC	14

Felicitaciones por su compra de este control remoto universal marca GE. ¡Este control remoto es capaz de operar miles de dispositivos de audio/video, incluidos televisores, reproductores de Blu-ray™/DVD, reproductores de transmisión de medios, barras de sonido, receptores de cable y más!

IMPORTANTE: GUARDE ESTE MANUAL Y LA LISTA DE CÓDIGOS PARA FUTURA REFERENCIA



Escanee esto para ver el video de configuración remota
Mira a ver el video de instalación remota

<http://www.byjasco.com/remoto>

Su control remoto universal requiere dos (2) baterías AAA (no incluidas). Se recomiendan pilas alcalinas.

Instalación de la batería 1.

En la parte posterior del control remoto, jale hacia abajo la superficie texturizada y deslice la tapa de la batería hacia abajo para quitarla.

2. Haga coincidir las marcas (+) y (-) de las baterías con las marcas (+) y (-) dentro del compartimiento de las baterías, luego inserte dos (2) baterías AAA. Asegúrese de usar baterías nuevas.

3. Coloque la tapa de la batería ligeramente por debajo de la abertura y empújela hacia arriba para que encaje en su lugar.

NOTA: Si su control remoto deja de funcionar correctamente, reemplace las baterías por otras nuevas.

Precauciones con las pilas

• No mezcle pilas viejas y nuevas. • No mezcle pilas alcalinas, estándar (carbón-zinc) o recargables (Ni-Cd, Ni-MH, etc.). • Retire siempre las baterías viejas, débiles o gastadas de inmediato y recíclelas o deséchelas de acuerdo con las reglamentaciones locales y nacionales.

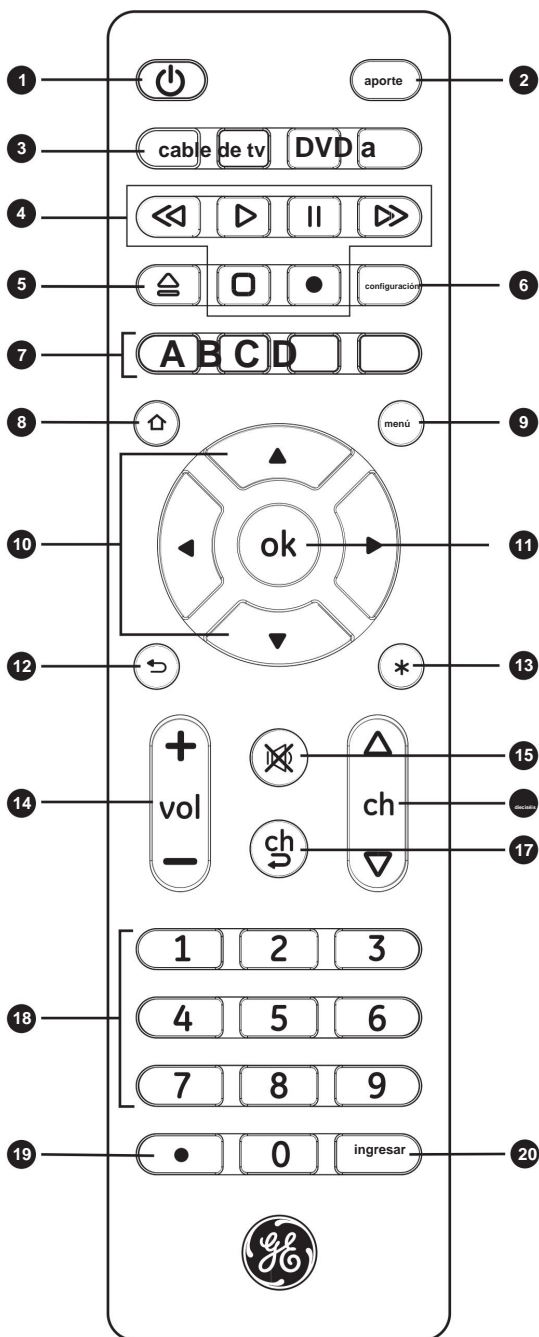
Ahorro de batería

Su control remoto se apaga automáticamente si los botones se presionan más de 8 segundos. Esto ahorrará batería en caso de que el control remoto se atasque en un lugar donde los botones permanezcan presionados (por ejemplo, entre los cojines del sofá).

Code Saver

Tienes hasta 10 minutos para cambiar las pilas de tu control remoto sin perder los códigos que has programado.

Funciones de los botones



Funciones de los botones

- 1. Encendido:** enciende y apaga los dispositivos
- 2. Entrada:** selecciona las entradas de video
- 3. TV, cbl, dvd, aux -** Selecciona el dispositivo a controlar
- 4. Grabar, reproducir, detener, rebobinar, avanzar rápido, pausar 5.**
DVD/Blu-ray™ abrir/cerrar : abrir/cerrar un reproductor o **mostrar** funciones en receptores de cable/satélite
- 6. Configuración:** se utiliza para programar el control remoto
- 7. ABCD:** acceda a funciones adicionales para DVR, cable y receptores de satélite
- 8. Inicio/Guía:** acceda fácilmente a las funciones de los dispositivos de transmisión de hoy en día, o **Guía** en los receptores de cable/satélite
- 9. Menú:** muestra el menú en pantalla
- 10. Menú de navegación arriba/abajo/izquierda/derecha**
- 11. Ok:** selecciona elementos de menú para el dispositivo controlado
- 12. Salir -** Salir de los menús en pantalla
- 13. Información:** muestra información sobre el programa/ contenido en pantalla
- 14. Subir/bajar volumen**
- 15. Silencio:** silencia el sonido
- 16. Canal arriba/abajo**
- 17. Canal anterior:** vuelve al canal seleccionado anteriormente
- 18. Números:** ingrese números para la selección directa de canales
- 19. Punto (•):** se usa para seleccionar canales digitales, por ejemplo, 4.1
- 20. Enter:** algunos dispositivos requieren que se presione **enter** después de la selección del canal

Programando tu control remoto

Su control remoto está diseñado para controlar múltiples dispositivos de audio/video. Para usarlo, deberá programar el control remoto para sus dispositivos. Hay dos métodos diferentes que puede usar para programar el control remoto, **Entrada directa de código** o **Búsqueda automática de código**. • El método de **Entrada Directa de Código**

es el método recomendado ya que es el método más simple y rápido en la mayoría de los casos.

- El método de **búsqueda automática de códigos** busca a través de todos los códigos en el control remoto para encontrar un código para su dispositivo.

Nota: este control remoto viene preprogramado para televisores Samsung. Pulse **TV** para televisores Samsung.

Entrada directa de código (recomendado)

1. Localice la **lista de códigos** incluida con

aporte

tu control remoto Busque la sección para el tipo de dispositivo que desea controlar (por ejemplo, **TV, cbl, dvd, aux**). Localice la marca de su dispositivo y encierre en un círculo todos los códigos remotos de la marca.

vd a

2. Mantenga presionada la **tecla SETUP**

configuración

en el control remoto hasta que se encienda la luz roja en el control remoto.

D

Suelte el botón **CONFIGURAR** . La luz roja permanecerá encendida.

Nota: La luz roja será una pequeña luz en la parte superior del control remoto o el botón de **configuración** que se ilumina cuando se presiona el botón de configuración.

encendida.

La luz roja parpadeará una vez y permanecerá

salida
menú

Nota: Cualquiera de los botones del dispositivo en el control remoto se puede programar para controlar cualquiera de sus dispositivos. Por **ejemplo** , puede usar el botón del dispositivo CBL en el control remoto para controlar un receptor de satélite, una caja convertidora digital **BC** o un reproductor multimedios. Consulte la lista de códigos o cualquier categoría

A

Programando tu control remoto



4. Use los botones numéricos del control remoto para ingresar el primer código remoto de 4 dígitos que marcó con un círculo en la **Lista de códigos** en el Paso 1. La luz roja se apagará después de ingresar el cuarto dígito.

5. Apunte el control remoto al dispositivo. Pruebe los botones del control remoto para ver si el dispositivo responde como cabría esperar. Si los botones no hacen funcionar el dispositivo, regrese al paso 2 anterior y use el siguiente código que marcó con un círculo para ese dispositivo.



6. Repita los pasos 1 a 5 para cada dispositivo que desee controlar.

Notas de programación •

Algunos códigos pueden operar solo algunas funciones de su dispositivo.

Puede haber otro código en la **Lista de códigos** que controle más funciones. Pruebe otros códigos en la **Lista de códigos** para obtener más funciones. • Si no encuentra un código remoto que funcione con su

dispositivo o no hay códigos en la **lista de códigos** para su dispositivo, use el método **de búsqueda automática de códigos** en la siguiente sección para programar su control remoto. • Para dispositivos combinados

como un combo TV/DVD

o combo TV/VCR, es posible que deba ingresar un código para cada dispositivo. (Consulte **Control de dispositivos combinados.**) • Anote

los códigos remotos utilizados para programar el control remoto para referencia futura.

Programando tu control remoto

Búsqueda automática de códigos

La búsqueda automática de códigos es un proceso en el que puede buscar entre todos los códigos almacenados en el control remoto para encontrar un código para su dispositivo. Se recomienda que lea todos los pasos a continuación para familiarizarse con la **búsqueda automática de códigos** antes de comenzar el proceso.

aporte

1. Encienda manualmente el dispositivo que desea controlar.

vd a

Nota: El proceso de búsqueda automática de códigos no se puede utilizar para dispositivos sin capacidad de encendido/apagado. Utilice el método de entrada de código directo en estos casos.

2. Presione y mantenga presionado el botón **SETUP**

configuración

en el control remoto hasta que se encienda la luz roja en el control remoto. Suelte el botón

D

CONFIGURAR . La luz roja permanecerá encendida.

Nota: La luz roja será una pequeña **entrada** de luz en la parte superior del control remoto o el botón de **entrada** de encendido/apagado .

cbl dvd aux

3. Presione y suelte el botón del dispositivo en **cbl dvd aux** del control remoto para el tipo de dispositivo que desea controlar (por ejemplo , **TV, cbl, dvd, aux**).

La luz roja parpadeará una vez y permanecerá

encendida. **configuración configuración** 4. Con

menú
menú

el control remoto apuntando al dispositivo, **BC D** presione y suelte el botón **POWER BC D**

en el control remoto. El control remoto enviará 10

códigos de **entrada** diferentes al dispositivo. La luz roja enviará los 10 códigos. permanecerá encendido después de

A salida



television

¿Se apagó el dispositivo?

- Si la **respuesta es SÍ**, vaya al

menú

Paso 5. • Si la **respuesta es NO**, repita el Paso 4 para probar los siguientes 10 códigos.

lista
list

A

5. Vuelva a encender manualmente el dispositivo.

salir

D

6. Con el control remoto apuntando al dispositivo,

presione y suelte el botón **VOL +** . El control remoto volverá a enviar el primer código de los 10 códigos

del Paso 4. La luz roja parpadeará una vez y permanecerá encendida.

+

vol

ingresar

Programando tu control remoto

¿Se apagó el dispositivo?

- En caso **afirmativo**, ha encontrado un código para el dispositivo. *Presione y suelte el mismo botón del dispositivo que presionó en el Paso 3.* Esto almacenará el código en el control remoto. Vaya al Paso 7.
- Si **NO**, continúe presionando y soltando el botón de salida **VOL +** hasta que el dispositivo se apague para probar los otros 9 códigos del Paso 4.

lista



Asegúrese de esperar aproximadamente **3 segundos** después de presionar cada botón **VOL +** para permitir que el dispositivo responda al código.

Cuando el dispositivo se apague, habrá encontrado un código para su dispositivo. *Presione y suelte el mismo botón del dispositivo que presionó en el Paso 3.* Esto almacenará el código en el control remoto. Vaya al Paso 7.

Notas:

- El botón VOL – se puede usar para retroceder a través de cada lote de 10 códigos.
- La luz indicadora roja parpadeará 2 veces después de probar el primer o último código en cada lote de 10. **Ingrese 7.** Use el control remoto para volver a encender el dispositivo.

Pruebe los botones del control remoto para ver si el dispositivo responde como cabría esperar. **input** Si los botones no hacen funcionar el dispositivo, regrese al paso 2 y repita este proceso para **buscar** un código mejor para hacer funcionar el dispositivo.



television

8. Repita este proceso para cada dispositivo que desee controlar.

menú

configuración

Control de dispositivos combinados

Algunos dispositivos combinados (por ejemplo, TV/VCR, TV/DVD, DVD/VCR, etc.) requerirán que configure dos botones de dispositivo diferentes para controlar ambas partes del dispositivo combinado.

Por ejemplo, si tiene un combo TV/DVD, es posible que deba configurar un código debajo del botón **TV** para controlar el televisor y un código separado debajo del botón **b-ray** para controlar el DVD.

lista

salida

Usando su control remoto

cbl dvd entrada auxiliar

Función de volumen maestro

tv cbl dvd aux La función de volumen maestro le permite seleccionar un solo dispositivo que los botones de volumen controlan siempre. **entrada** Por ejemplo, el control remoto puede estar en modo TV mientras **D** los botones de volumen controlan el volumen de su receptor o barra de sonido en lugar de su televisor.

A BC D **Habilitación de volumen maestro 1.**



Mantenga presionado el botón **SETUP** en el control remoto hasta que se encienda la luz roja en el control remoto. Suelte el botón **SETUP de entrada**. La **entrada** de luz roja permanecerá encendida. **cbl dvd aux tv d aux**

entrada D



2. Presione y suelte el botón del dispositivo **(TV, aux, etc.)** en el control remoto del dispositivo que desea controlar el volumen.



3. Presione y suelte el botón **MUTE**. **configuración configuración** 4. Presione y suelte el botón **VOL+**.



La luz roja parpadeará dos veces y **BC D A d aux BC D** se apagará.



Deshabilitar la función de volumen maestro



1. Presione y mantenga presionado el botón **SETUP** en el control remoto hasta que se encienda la luz roja en el control remoto. Suelte el botón **CONFIGURAR**. La luz roja permanecerá encendida.

entrada D



2. Presione y suelte el botón del dispositivo **(TV, auxiliar, etc.)** programado para controlar la función de volumen maestro.



3. Presione y suelte el botón **MUTE**.



4. Presione y suelte el botón **VOL -**.



La luz roja parpadeará dos veces y se apagará.



Usando su control remoto

aporte

de a

Código de identificación

1. Mantenga presionada la **tecla SETUP**

en el control remoto hasta que se encienda

la luz roja en el control remoto. **configuración**

Suelte el botón **SETUP**. La luz de entrada roja

permanecerá encendida.



aporte

salida

salida

menú

A antes de Cristo D

BC D 2.

Presione y suelte el botón **tv cbl dvd aux** del dispositivo deseado (**TV, cble, dvd, aux**) para el **que ingresaría** como el código.



3. Presione y suelte el botón **ENTRAR**.

4. Presione y suelte el botón **#1 configuración**

Cuente el número de veces que parpadea la luz remota. Este es el número

BC D correspondiente al primer dígito del código. Repita el proceso

D presionando los botones **#2, #3 y #4** para los dígitos restantes.

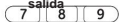
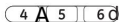
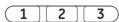
5. Presione y suelte el botón **ENTER**

para salir de este modo.



salida

menú



antes de Cristo

salida



de a

Restablecer la configuración de fábrica

1. Presione y mantenga presionada la **salida SETUP** en el control remoto hasta que se encienda

la luz roja en el control remoto.

salida

Suelte el botón **CONFIGURAR**. La luz roja permanecerá encendida.

2. Presione y suelte el botón **MUTE**.

3. Presione y suelte el botón número **#0**. La luz indicadora roja parpadeará dos veces.



lista

configuración

D



ingresar



ingresar

salida

ingresar

ingresar

Solución de problemas

El control remoto no opera su dispositivo. •

Asegúrese de que las pilas estén nuevas y

instalado correctamente.

- Apunte el control remoto directamente a su dispositivo y asegúrese de que no haya obstrucciones entre el control remoto y el dispositivo.
- Asegúrese de seleccionar el dispositivo apropiado en el control remoto que desea controlar; TV para TV y CBL para caja de cable.
- Intente programar el control remoto con un código diferente.

Consulte la sección **Entrada directa de**

códigos . • Es posible que el control remoto no sea compatible con su dispositivo.

El control remoto no opera algunas funciones de su dispositivo. • A

veces, un código en particular puede operar algunas funciones, pero no todas.

Intente programar el control remoto con un código diferente de la **lista de**

códigos. Consulte la sección **Entrada directa de códigos** . • Es posible que el control remoto no pueda operar todas las funciones de su

dispositivo o que los nombres de los botones sean diferentes a los de sus controles remotos originales.

GUARDE ESTE MANUAL Y LA LISTA DE CÓDIGOS PARA FUTURA REFERENCIA



Escanee esto para ver
un útil video de
configuración remota

<http://www.byjasco.com/remoto>

Si tiene alguna pregunta o desea obtener información adicional, visite nuestro sitio web www.byjasco.com o comuníquese con nuestro Grupo de soporte técnico al 1-800-654-8483, de lunes a viernes de 7:00 am a 8:00 pm CST.

Garantía limitada de 90 días

Jasco Products Company garantiza que este producto está libre de defectos de fabricación durante un período de 90 días a partir de la fecha original de compra del consumidor.

Esta garantía se limita únicamente a la reparación o reemplazo de este producto y no se extiende a daños consecuentes o incidentales a otros productos que puedan usarse con esta unidad. Esta garantía sustituye a todas las demás garantías expresas o implícitas. Algunos estados no permiten limitaciones sobre la duración de una garantía implícita o permiten la exclusión o limitación de daños incidentales o consecuentes, por lo que es posible que las limitaciones anteriores no se apliquen a usted. Esta garantía le otorga derechos específicos y es posible que también tenga otros derechos que varían de un estado a otro. Si la unidad resulta defectuosa dentro del período de garantía, devuélvala con franqueo pagado y un comprobante de compra fechado a:

Jasco Products Company 10 E.
Memorial Road Oklahoma City, OK
73114 www.byjasco.com

HECHO EN CHINA

GE es una marca registrada de General Electric Company y está bajo licencia de Jasco Products Company LLC, 10 E. Memorial Rd., Oklahoma City, OK 73114.

Este producto Jasco viene con una garantía limitada de 90 días.
Visite www.byjasco.com para conocer los detalles de la garantía.

¿Preguntas? Comuníquese con nosotros al 1-800-654-8483 entre las 7:00 a. m. y las 8:00 p. m. CST.

Declaración de la FCC

Este dispositivo cumple con la parte 15 de las normas de la FCC. El funcionamiento está sujeto a las siguientes dos condiciones: (1) este dispositivo no puede causar interferencias dañinas y (2) este dispositivo debe aceptar cualquier interferencia recibida, incluidas las interferencias que puedan causar un funcionamiento no deseado.

NOTA DE LA FCC: El fabricante no es responsable de ninguna interferencia de radio o televisión causada por modificaciones no autorizadas a este equipo. Dichas modificaciones podrían anular la autoridad del usuario para operar el equipo.

NOTA: Este equipo ha sido probado y se encontró que cumple con los límites para un dispositivo digital de Clase B, de conformidad con la Parte 15 de las Reglas de la FCC. Estos límites están diseñados para brindar una protección razonable contra interferencias dañinas en una instalación residencial. Este equipo genera, usa y puede irradiar energía de radiofrecuencia y, si no se instala y usa de acuerdo con las instrucciones, puede causar interferencias dañinas en las comunicaciones por radio. Sin embargo, no hay garantía de que no se produzcan interferencias en una instalación en particular. Si este equipo causa interferencias dañinas en la recepción de radio o televisión, lo cual se puede determinar apagando y encendiendo el equipo, se recomienda al usuario que intente corregir la interferencia mediante una o más de las siguientes

medidas:

- Reorientar o reubicar la antena receptora.
- Aumente la separación entre el equipo y el receptor.
- Conecte el equipo a un tomacorriente en un

- circuito diferente al que está conectado el receptor.
- Consulte al distribuidor o a un técnico experimentado en radio/TV para obtener ayuda.

CIEM-3(B)/NMB-3(B).





Control Remoto Universal

Manual de Instrucciones



Índice

Introducción.....	18
Configuración.....	19
Funciones de los Botones.....	20
Programación de su Control Remoto	22
Entrada Directa de Códigos	22
Búsqueda Automática de Códigos	24
Control de Aparatos Combinados.....	25
Uso de su Control Remoto	26
Característica de volumen maestro	26
Identificación de códigos.....	27
Para Restablecer las Configuraciones Predeterminadas.....	27
Solución de Problemas	28
Garantía.....	29
Declaración de la FCC.....	30

Introducción

Felicitaciones por comprar este control remoto universal de GE. Este control remoto puede operar miles de aparatos de audio/video incluso TV, reproductores de DVD/Blu-ray™, reproductores de multimedia en línea, barras de sonido, receptores de cable y mucho más.

IMPORTANTE: GUARDE ESTE MANUAL Y LA LISTA DE CÓDIGOS PARA CONSULTARLOS EN EL FUTURO



Escanee esto y vea un video muy útil para la configuración del control remoto

<http://www.byjasco.com/remoto>

Configuración

El control remoto universal usa dos (2) baterías AAA (no incluidas). Se recomienda usar baterías alcalinas.

Instalación de las baterías 1. En

la parte posterior del control remoto, presione hacia abajo sobre la superficie texturada y deslice la tapa de las baterías para quitarla.

2. Inserte dos (2) baterías AAA de modo tal que las marcas (+) y (-) de las baterías coincidan con las marcas (+) y (-) en el interior del compartimento de las mismas.

Asegúrese de usar baterías nuevas.

3. Coloque la tapa de las baterías levemente por debajo de la abertura y presione hacia arriba hasta que quede trabada.

NOTA: Si su control remoto deja de funcionar correctamente, reemplace las pilas por otras nuevas.

Precauciones respecto de las baterías • No

mezcle baterías usadas y nuevas. • No combine el uso de pilas alcalinas, comunes (de tipo carbono-cinc) o recargables (Ni-Cd, Ni-MH, etc.). • Quite siempre de inmediato las baterías viejas, con poca carga o agotadas y recíclelas o deséchelas conforme a las regulaciones locales y nacionales.

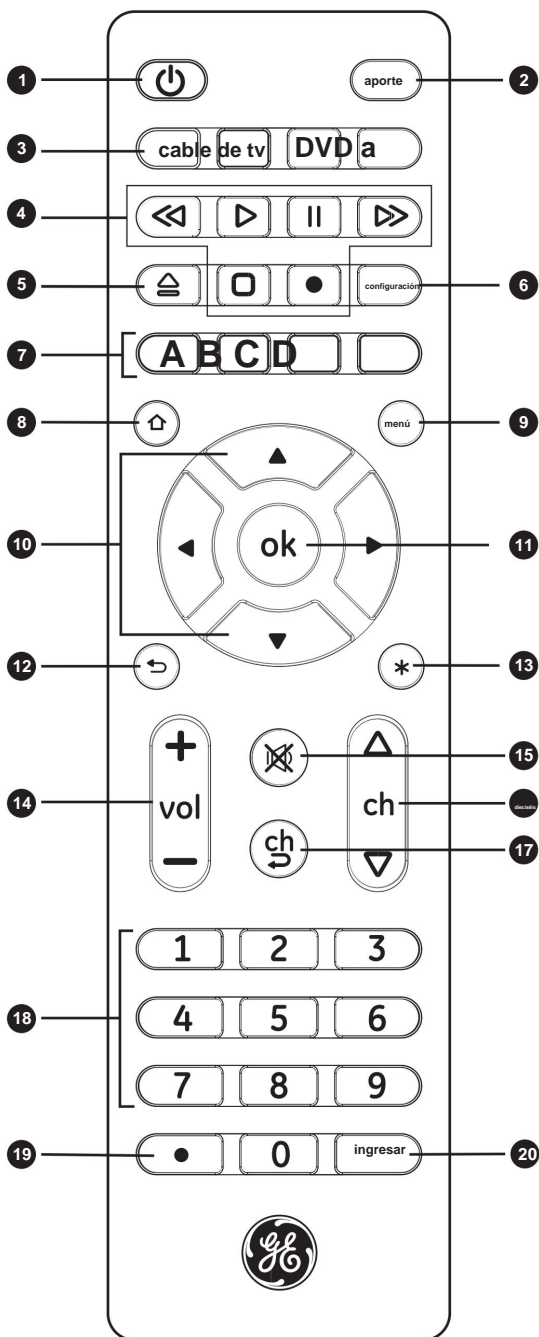
Ahorrador de las baterías En

forma automática, el control remoto se apaga si los botones se mantienen presionados durante más de ocho (8) segundos. Esto posibilita el ahorro de las baterías, en el caso de que el control remoto quede atrapado en un lugar donde los botones permanezcan presionados (por ej., entre los almohadones del sofá).

Ahorrador de códigos Tiene

hasta 10 minutos para cambiar las baterías del control remoto sin perder los códigos que haya programado.

Funciones de los Botones



Funciones de los Botones

1. **Encendido/Apagado** - Enciende o apaga los aparatos
2. **Input** - Selecciona las entradas de video 3.
- TV, cble, dvd, aux** - Selecciona el aparato que desea controlar
4. **Grabar, Poner, Parar, Rebobinar, Adelantar, Pausa**
5. **Botón para abrir y cerrar el reproductor de DVD/Blu-ray™**- abrir y cerrar un reproductor de vídeo, o **Lista** de características en los receptores de cable y satélite
6. **Setup** - Utilizado para programar el control remoto
7. **ABCD** - Permiten tener acceso a funciones adicionales de DVR, receptores de cable y satélite
8. **Inicio y Guía** - Acceder fácilmente a funciones sobre dispositivos de transmisión de contenido web, o **Guía** a receptores de cable/satélite
9. **Menu** - Muestra el menú en pantalla
10. **Arriba, abajo, izquierda y derecha** - teclas de menú de navegación
11. **Ok** - Selecciona los elementos del menú para el dispositivo que está controlando
12. **Exit** - cierra los menús de pantalla
13. **Info** - Muestra en pantalla información del programa y contenido 14. **Subir/Bajar volumen**
15. **Mute** - Apaga el sonido
16. **Subir/Bajar canales**
17. **Canal anterior** - permite volver al canal seleccionado previamente
18. **Números** - Se usa para seleccionar un canal directamente
19. **Punto (•)** - Se usa para seleccionar los canales digitales, p. ej., 4.1
20. **Enter** - Entrar (Algunos dispositivos requieren esta tecla deben apretar después de seleccionar un canal)

Programación de su Control Remoto

Este control remoto universal marca GE está diseñado para controlar múltiples aparatos de audio/video mediante el uso de un único control remoto. Para usar este control remoto, deberá programarlo para controlar los aparatos. Hay dos formas de programar el control remoto:

Entrada directa de códigos o Búsqueda automática de códigos. • La **Entrada directa de códigos** es el

método

recomendado ya que en la mayoría de los casos es el más sencillo y el más rápido. • El método **Búsqueda automática de códigos** busca por todos los códigos en el control remoto para encontrar un código para el aparato.

Nota: Este control remoto está preprogramado para cajas de televisores Samsung. Pulse **TV** para televisores Samsung.

Entrada Directa de Códigos (recomendado)

1. Busque la **Lista de códigos** incluida con el control remoto. Encuentre la sección correspondiente al tipo de dispositivo que desea controlar (por ejemplo **TV, cbl, dvd, aux**). Localice la marca del dispositivo y marque con un círculo cada uno de los códigos de control remoto de la marca.

aporte

de a

2. Presione y mantenga presionado el botón **SETUP** (Configuración) hasta que la luz roja del control remoto se encienda. Suelte el botón **SETUP**. La luz roja permanecerá encendida.

configuración

D

Nota: la luz roja será una luz pequeña ubicada en la parte superior del control remoto o el botón de encendido/apagado.

3. En el control remoto, presione y suelte el botón que corresponda al tipo de aparato **cbl, dvd, aux**, que desea controlar, por ejemplo, **vz, cbl, dvd, etc.** La luz roja

televisión

menú de salida

A

Nota: cualquiera de los botones de dispositivo en el control remoto puede ser programado para controlar cualquiera de los dispositivos. Por ejemplo, puede usar el botón **CBL** del control remoto para controlar un receptor de satélite, decodificador digital, reproductor multimedia en línea o dispositivos que aparezca en la lista de códigos.

Programación de su Control Remoto

1 2 3

4 5 6

7 8 9

• 0 ingresar

4. Use los botones de números del control remoto para introducir el primer código remoto de 4 dígitos que encerró en un círculo en la **Lista de códigos** en el Paso 1. La luz roja se apagará después de introducir el cuarto dígito.

5. Apunte el control remoto hacia el dispositivo. Pruebe los botones en el control para ver si el dispositivo responde como debería ser. Si los botones



no accionan el dispositivo, vuelva al Paso 4 y pruebe el siguiente código.

6. Repita este proceso para cada dispositivo que desee controlar.

menú

configuración

A B C D Notas de programación •

Es posible que algunos códigos solo ejecuten algunas funciones del dispositivo. Es probable que haya otro código en la **Lista de códigos** que ejecute más funciones. Pruebe otros códigos de la **Lista de códigos** para obtener más funcionalidades. • Si no encuentra un código que

funcione con su

dispositivo o en la **Lista de códigos** no aparecen códigos para el dispositivo, use el método **Búsqueda automática de códigos** en la siguiente sección para programar el control remoto.

- En el caso de dispositivos integrados, como por ejemplo, combinación TV/DVD o TV/ VCR, quizá deba ingresar un código para cada dispositivo. Consulte la sección relacionada con el Control de aparatos integrados.
- Escriba los códigos que sirven para programar el aparato para consultas futuras.

ingresar

Programación de su control remoto

Búsqueda automática de códigos La Búsqueda

automática de códigos es un proceso mediante el cual puede buscar por todos los códigos almacenados en el control remoto para encontrar un código para el dispositivo. Se recomienda que lea todos los pasos a continuación para familiarizarse con la **Búsqueda automática de códigos** antes de comenzar el proceso.

aporte

1. Encienda manualmente el dispositivo que desea controlar.

Nota: el proceso Búsqueda automática de códigos no se puede usar para dispositivos sin la capacidad de encendido/apagado. En estos casos, use el método Entrada directa de códigos.

2. Presione y mantenga presionado el botón **SETUP** (Configuración) hasta que la luz roja del control remoto se encienda. Suelte el botón **SETUP**. La luz roja permanecerá encendida.

configuración

D

Nota: la luz roja será una luz pequeña ubicada en la parte superior del control remoto o en el botón de **input** encendido/apagado. **input**

3. En el control remoto, presione y suelte el **cbl** **del menú de salida** para que la luz roja parpadee una vez y permanezca encendida.

tv cbl dvd aux

menú de salida

4. Apunte el control remoto hacia el dispositivo **setup** y presione y suelte el botón **POWER** en el control. El control enviará 10 códigos **B C**

A

D B C D para probar los 10 códigos siguientes y **B C** **cbl dvd aux** para encender el dispositivo después de

televisión

¿Se apagó el dispositivo?

- Si la respuesta es **Afirmativa**, proceda al Paso **setup**

menú

5. • Si la respuesta es **Negativa**, repita el Paso **B C D** 4 para probar los 10 códigos siguientes.

A

lista lista

5. Vuelva a encender manualmente el dispositivo.

6. Apunte el control remoto hacia el dispositivo y presione y suelte el botón **VOL +**. El control remoto volverá a enviar el primero de los 10 códigos del Paso 4. La luz roja parpadeará una vez y permanecerá encendida.

ingresar
vol

Programación de su control remoto

¿Se apagó el dispositivo?

- Si la respuesta es **AFIRMATIVA**, significa que ha encontrado un código para el dispositivo. Presione y suelte el mismo botón que oprimió en el Paso 3. Esta acción almacenará el código en el control remoto. Proceda al Paso 7. **exit**
- Si la respuesta es **NEGATIVA**, siga oprimiendo y soltando el botón **VOL +** hasta que se apague el dispositivo para probar los otros 9 códigos del Paso 4. Asegúrese de esperar aproximadamente **3 segundos** después de cada presión del botón **VOL +** para que el dispositivo tenga tiempo de responder al código. Cuando se apague el dispositivo, significa que ha encontrado un código para el mismo. Presione y suelte el mismo botón que oprimió en el Paso 3. Esta acción almacenará el código en el control remoto. Proceda al Paso 7.

lista



Notas especiales:

- El botón **VOL -** se puede usar para retroceder por cada conjunto de 10 códigos. ^{ingresar} • La luz roja parpadeará dos veces después de probar el primero o el último código de cada conjunto de 10.

7. Use el control remoto para volver a encender el dispositivo. Pruebe los botones en el control para ver si el dispositivo responde como debería ser.



Si los botones ^{aporte} no accionan el dispositivo, vuelva al Paso 2 y repita este proceso para buscar un **cbd dvd aux** código que sea mejor.

televisión

8. Repita este proceso para cada dispositivo que desee controlar.

menú

Control de aparatos combinados ^{configuración} En algunos

aparatos integrados (p. ej., TV/VCR, TV/DVD, **B C D** DVD/VCR, etc.) ^{debe programarse para los botones} partes del aparato. Por ejemplo, si usted tiene un TV/DVD integrados, es probable que tenga que programar un código en el botón de **TV** para controlar la parte del TV y un código separado en el botón de **b-ray** para controlar la parte del DVD.

Uso de su Control Remoto

cbi dvd aux

Característica de volumen maestro input

La característica de volumen maestro le permite seleccionar que el control remoto se conecte a un dispositivo que se conecta al receptor de audio o la barra de **D** sonido en lugar del televisor.

de a
menú de Cristo

configuración

Activación de la característica

A

B C D volumen maestro



configuración

entrada D

Presione y mantenga presionado el botón **SETUP** (Configuración) hasta que la luz roja del control remoto se encienda. Suelte el botón **SETUP**. La luz roja permanecerá **input** encendida. **input**

suelte el d aux

2. En el control remoto, presione y suelte el botón **(TV, aux, etc.)** que corresponda al tipo de aparato para el que desea controlar el volumen.



lista de configuración

3. Presione y suelte el botón **Mute/Silencio**.

4. Presione y suelte el botón **VOL +**. La luz roja parpadeará dos veces y se apagará.

d para salir



configuración

Desactivación de la característica de volumen maestro

1. Presione y mantenga presionado el botón **SETUP** (Configuración) hasta que la luz roja del control remoto se encienda. Suelte el botón **SETUP**. La luz roja permanecerá encendida.

d para salir



configuración

2. Presione y suelte el botón del aparato **(TV, aux, etc.)** que se haya programado para controlar la función de volumen maestro.

3. Presione y suelte el botón **Mute/Silencio**.

4. Presione y suelte el botón **VOL -**. La luz roja parpadeará dos veces y se apagará.



configuración

vol

ingresar

salida

Control de su Control

Identificación de Códigos

1. Presione y mantenga presionado el botón **SETUP** (Configuración) hasta que la luz roja del control remoto se encienda. Suelte el botón **D input SETUP**. La luz roja permanecerá encendida.



2. En el control remoto, presione y suelte el botón correspondiente al aparato (**TV, cbl, dvd, aux**) para el que desee obtener el código.

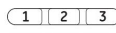


cbl dvd aux

3. Presione y suelte el botón **ENTRAR**.

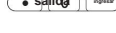
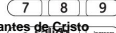
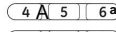


4. Presione y suelte el botón **n.º 1**. Cuente la cantidad de veces que la luz del control remoto parpadea. Este el número



antes de Cristo **1** para el código.

Repita el proceso al presionar los botones **n.º 3 y n.º 4** para los dígitos restantes **2 y n.º 5** para salir. Presione y suelte el botón **ENTRAR**.



Restablecimiento de la configuración de fábrica

1. Presione y mantenga presionado el botón **SETUP** (Configuración) hasta que la luz roja del control remoto se encienda. Suelte el botón **SETUP**. La luz roja permanecerá encendida.



2. Presione y suelte el botón **Mute/Silencio**.

3. Presione y suelte el botón **n.º 0**. La luz indicadora roja parpadeará dos veces.



salida

ingresar

ingresar

Solución de Problemas

El control remoto no funciona con

su aparato. • Asegúrese de que las

pilas sean nuevas y estén bien colocadas. •

Apunte a su dispositivo directamente con el control

remoto,

- Asegúrese de seleccionar en el control remoto el dispositivo correcto que desea controlar, por ejemplo: TV para el televisor y CBL para el receptor de cable.
- Intente programar el control remoto usando un código distinto. Consulte la sección **Entrada directa de códigos.** • Es posible que el control remoto no sea compatible con su dispositivo.

El remoto no funciona para algunas de las funciones de su dispositivo.

• A veces un código puede servir para

algunas funciones del aparato pero no todas. Intente

programar el control remoto con un código de la **lista de códigos distinto.**

Consulte la sección **Entrada directa de códigos.**

- Es posible que el control remoto no sirva para todas las funciones de su dispositivo o bien que algunos nombres de los botones sean diferentes de los del control remoto original.

GUARDE ESTE MANUAL Y LA LISTA DE CÓDIGOS PARA FUTURAS CONSULTAS.



Escanee esto y vea un video muy útil para la configuración del control remoto

<http://www.byjasco.com/remoto>

Si tiene alguna pregunta o le gustaría recibir información adicional, visite nuestro sitio web www.byjasco.com, o comuníquese con nuestro equipo de soporte técnico al 1-800-654-8483, de lunes a viernes de las 7:00 a. m. a las 8:00 p. m. CST (hora central estándar).

Garantía Limitada de 90 Días

Jasco Products Company garantiza que este producto está libre de defectos de fabricación durante un periodo de noventa días a partir de la fecha original de compra por el consumidor. Esta garantía se limita a la reparación o sustitución de este producto solamente y no se extiende a daños incidentales o derivados a otros productos que se usen con esta unidad. Esta garantía reemplaza a todas las demás garantías expresas o implícitas. Algunos estados no permiten limitaciones en cuanto a la duración de garantías implícitas ni la exclusión o limitación de daños incidentales o derivados; por lo tanto, puede que las anteriores limitaciones no se apliquen en su caso. Esta garantía le otorga a usted derechos específicos y otros derechos que puede tener según el estado en que reside. Si comprueba que la unidad es defectuosa dentro del periodo de garantía, devuélvala con porte prepagado y prueba de compra con fecha a:

Jasco Products Company 10
E. Memorial Road Oklahoma
City, OK 73114
www.byjasco.com

HECHO EN CHINA

GE es una marca registrada de la compañía General Electric Company y es utilizada bajo licencia a la compañía Jasco Products Company LLC, 10 E. Memorial Rd., Oklahoma City, OK 73114.

Este producto de Jasco Products tiene una garantía limitada de 90 días. Visite www.byjasco.com para detalles.

¿Tiene preguntas? Comuníquese al 1-800-654-8483 entre las 7:00 a. m. y las 8:00 p. m. CST (hora central estándar).

Declaración de la FCC

Este dispositivo cumple con el apartado 15 de la normativa de la FCC. El funcionamiento está sujeto a las dos condiciones siguientes: (1) este dispositivo no causa interferencia negativa y (2) este dispositivo debe aceptar las interferencias recibidas, incluidas las interferencias que puedan causar un funcionamiento no deseado.

NOTA DE LA FCC: El fabricante no se hace responsable de ninguna interferencia de radio o TV ocasionada por modificaciones no autorizadas efectuadas a este aparato. Dichas modificaciones podrían anular la autoridad del usuario para utilizar este aparato.

NOTA: Este aparato ha sido probado y cumple con los límites para aparatos digitales de Clase B, de conformidad con el apartado 15 de la normativa de la FCC. Estos límites están diseñados para proveer protección razonable contra interferencias perjudiciales en instalaciones residenciales.

Este aparato genera, usa y puede irradiar energía de radiofrecuencias y, si no se instala y usa según las instrucciones, puede provocar interferencia perjudicial a las radiocomunicaciones. No obstante, no hay garantías de que no ocurrirá interferencia en una instalación en particular. Si este aparato provoca interferencia perjudicial a la recepción de radio o televisión, lo que puede determinarse encendiendo y apagándolo, se recomienda que el usuario intente corregir la interferencia por medio de la implementación de una o más de las siguientes medidas:

- Cambiar la orientación o el lugar de la antena receptora.
- Incrementar la separación entre el aparato y el receptor.
- Conectar el aparato a un tomacorriente de un circuito diferente del circuito al que el receptor está conectado.
- Consultar al distribuidor o a un técnico con experiencia en radio/televisión para solicitar ayuda.

CIEM-3(B)/NMB-3(B).

